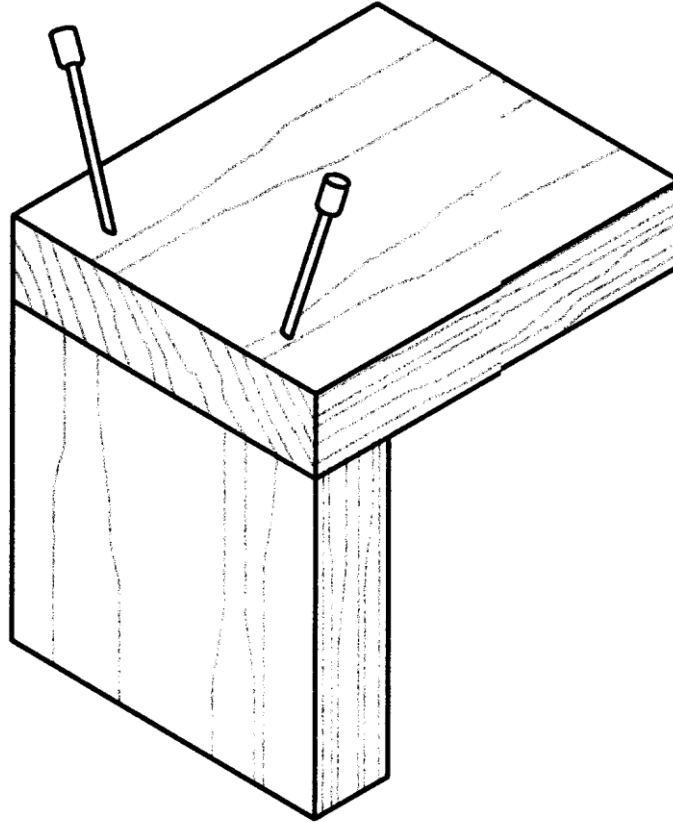


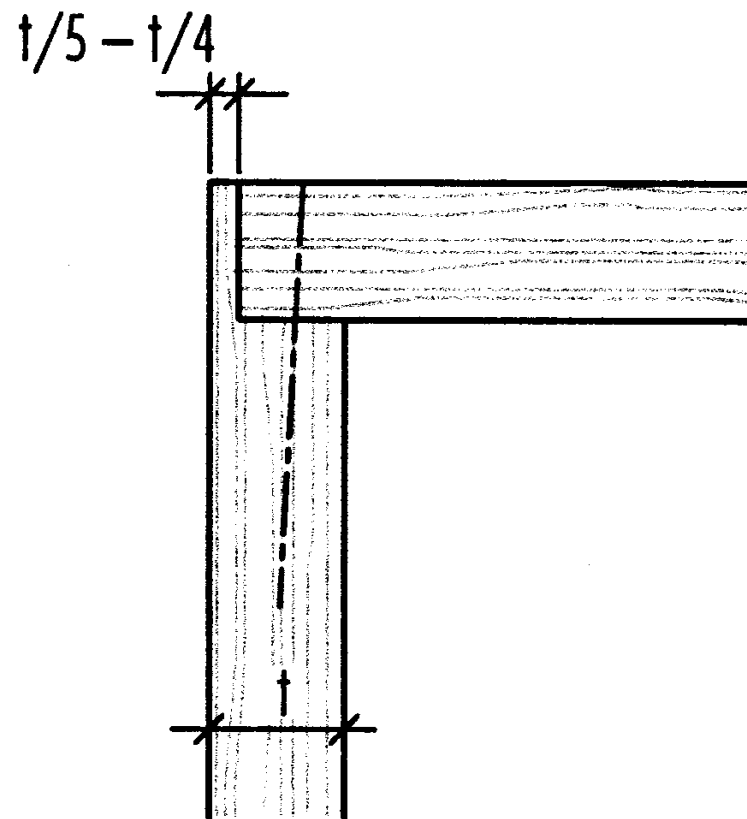
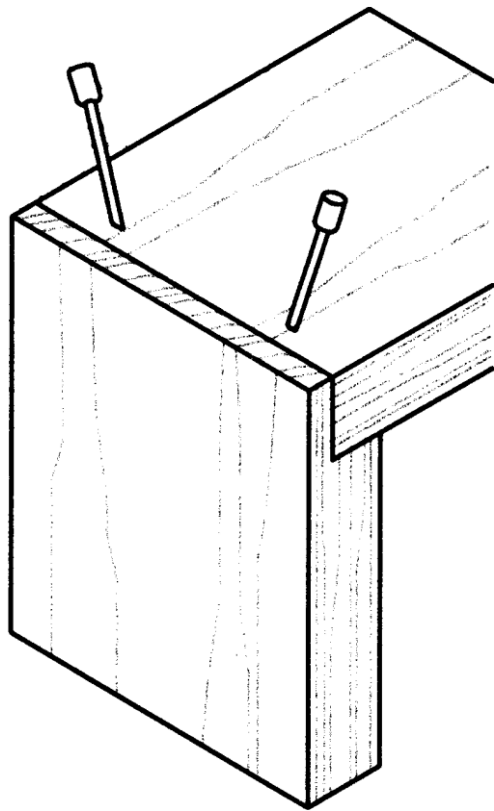
# Spoje plošných dielcov

- 1) Klincové (sponkové) spoje
- 2) Preplatovanie
- 3) Spoje na kolíky
- 4) Spoje na vlastné pero
- 5) Spoje na cudzie pero
- 6) Ozuby rovné – združené čapy
- 7) Ozuby rybinovité

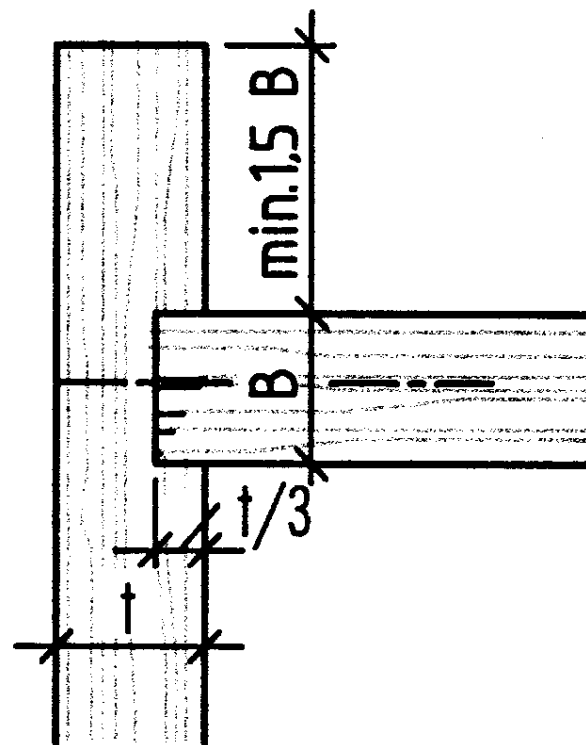
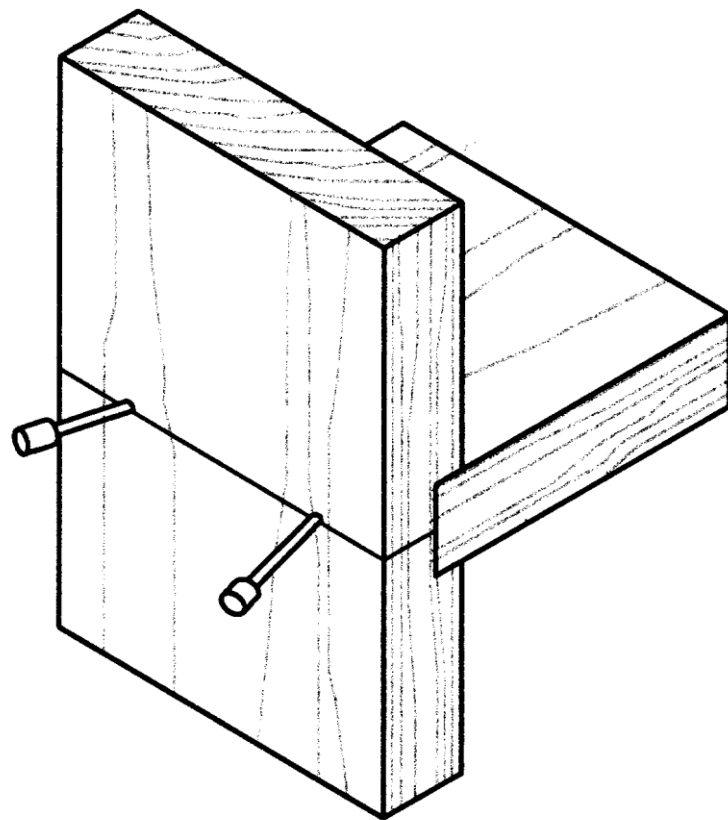
# Klincové (sponkové) spoje



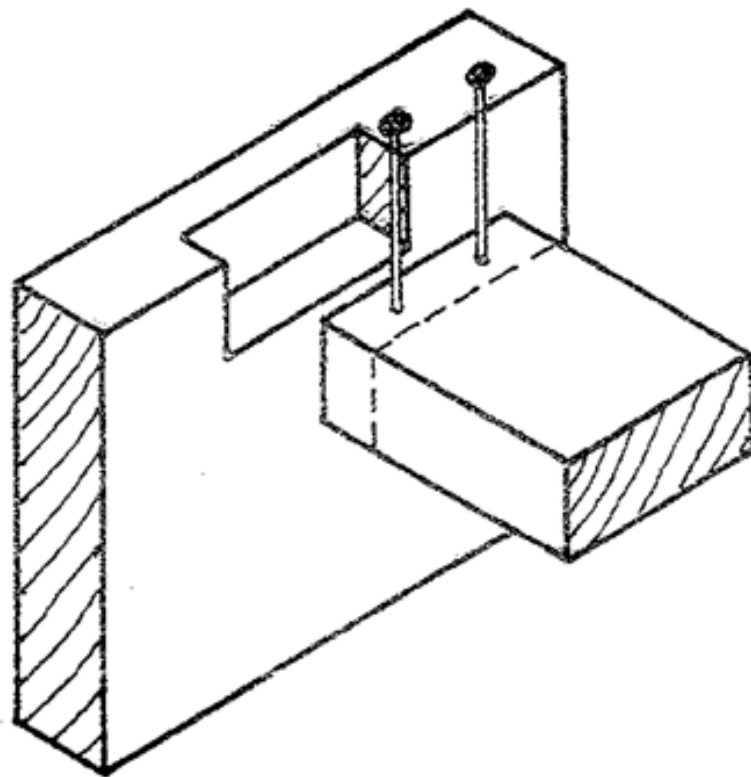
**Klincový spoj – rohový, na tupo**



**Klincový spoj – rohový, na poldrážku**

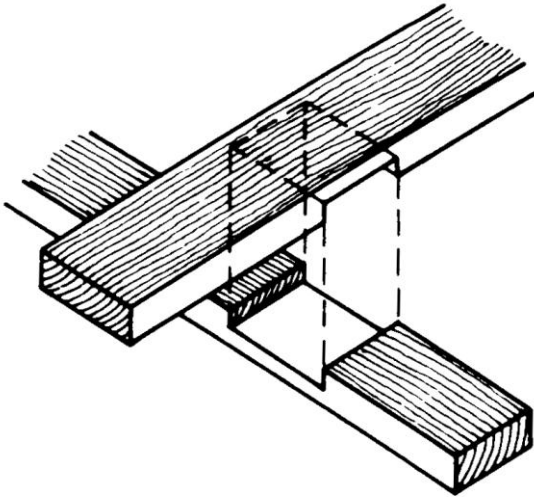


**Klincový spoj – stredový, zapustenie na celú hrúbku**

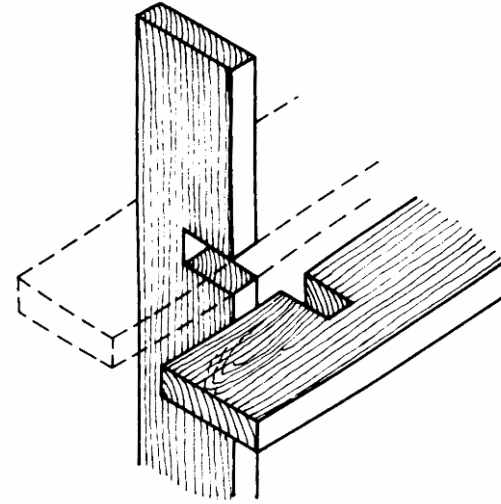


**Klincový spoj dosky a prúta – stredový,  
zapustenie na celú hrúbku**

# Preplatovanie



a)

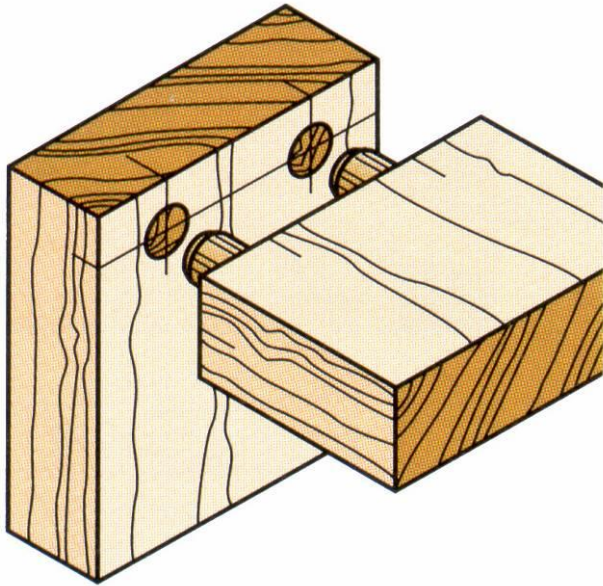


b)

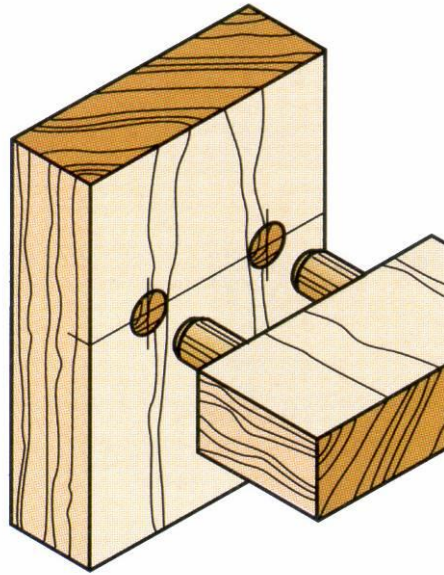
**Preplatovanie:**

- a) Preplatovanie na hrúbku
- b) Preplatovanie na šírku

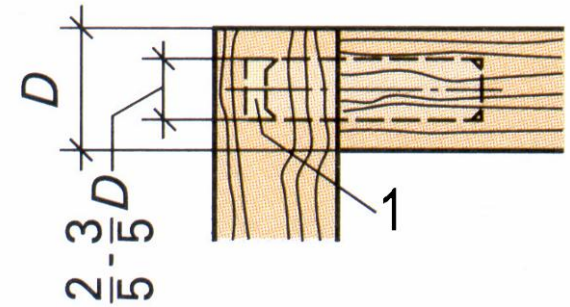
# Kolíkové spoje



a)



b)



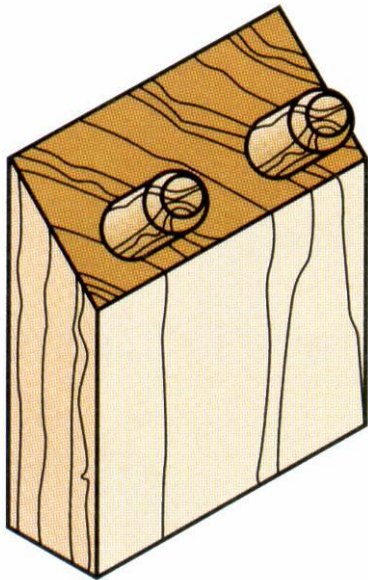
c)

**Spoj na kolíky – na tupo**

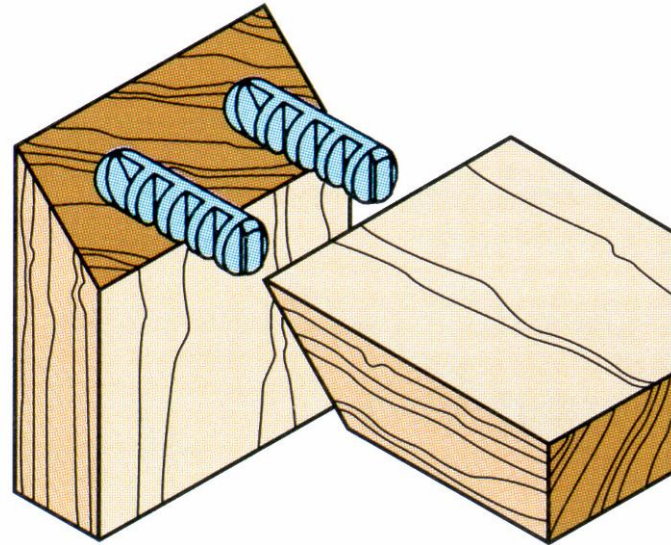
a) Rohový

b) Středový

c) Geometrické parametre (1 – medzera)



a)



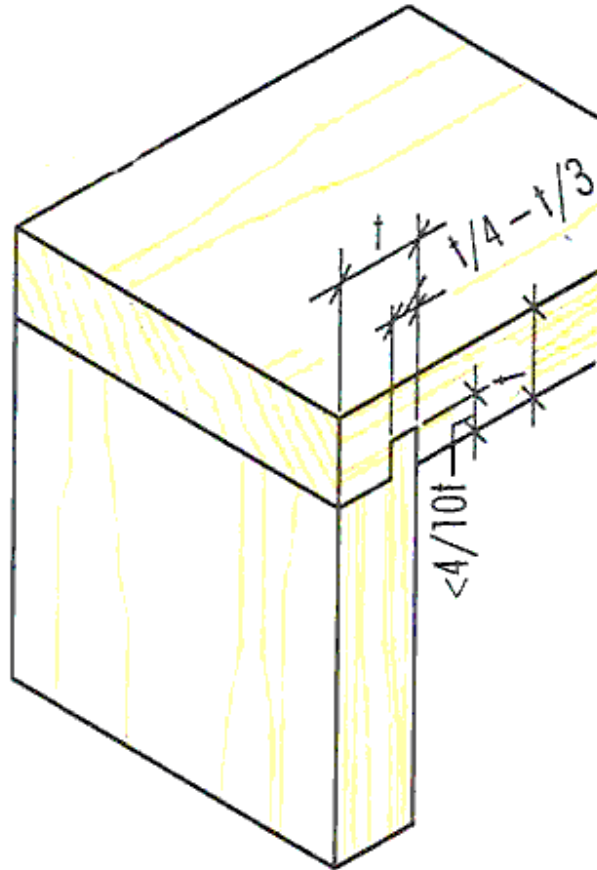
b)

### **Spoj na kolíky – na pokos**

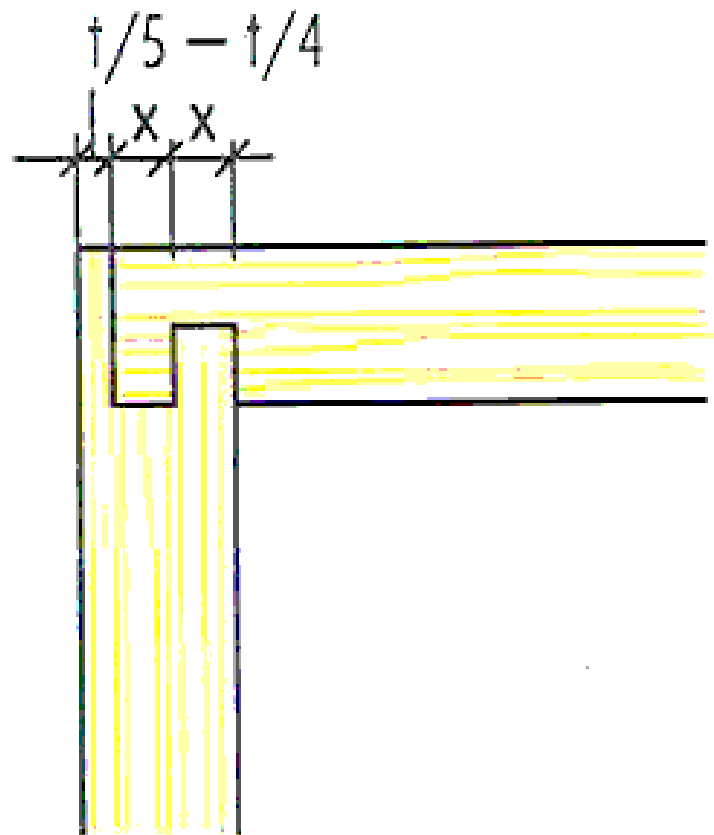
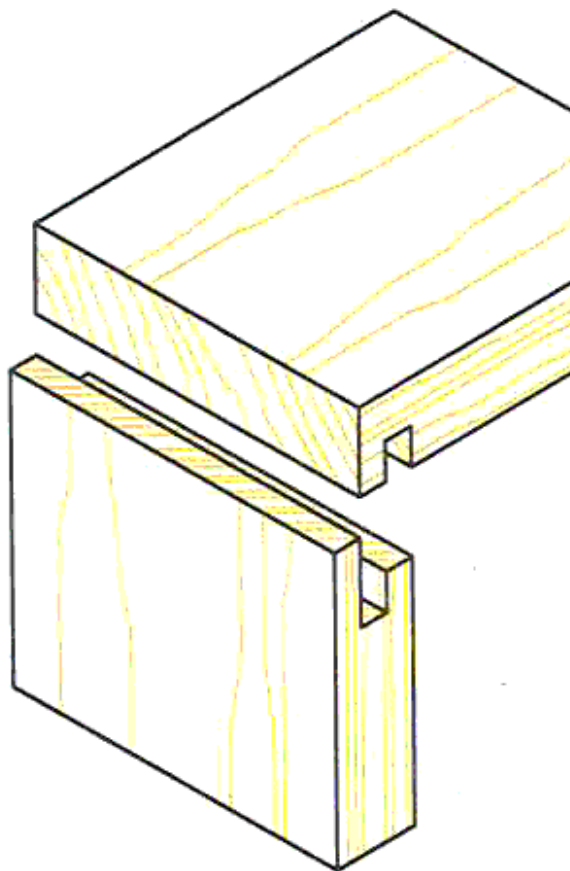
- a) rovný kolík
- b) uhlový kolík (plast, kov)



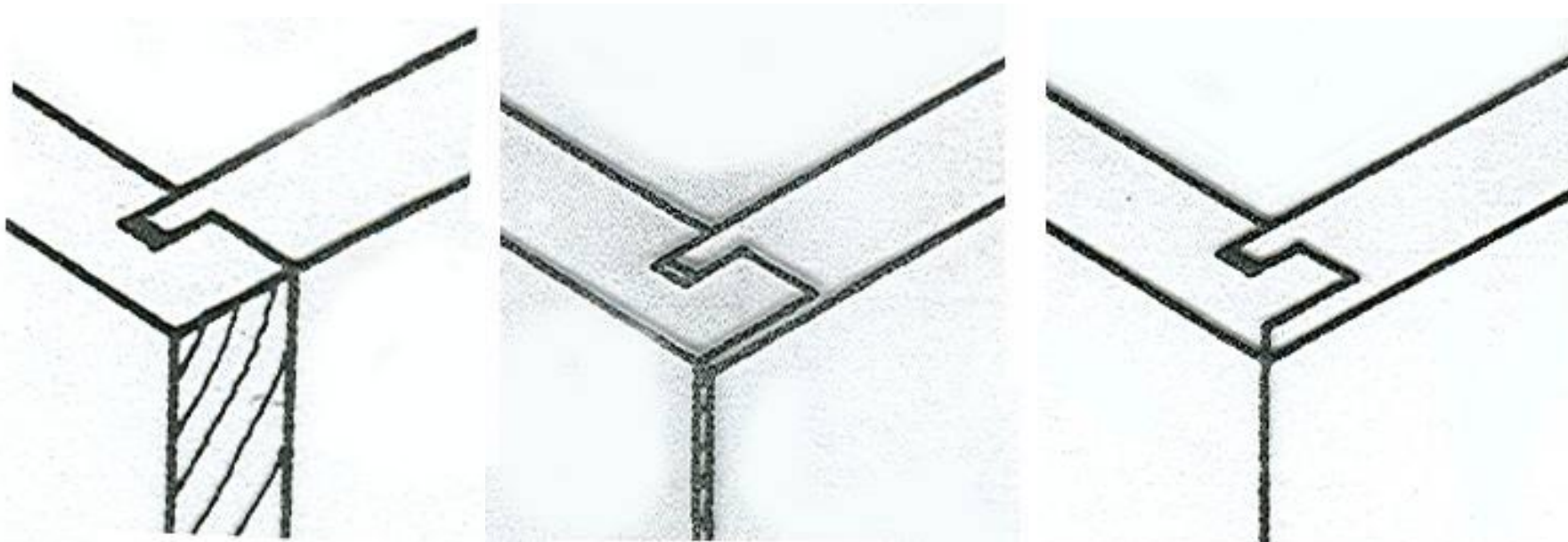
# Spoje na vlastné pero



**Spoj na vlastné pero a drážku** – rohový, s viditeľným úzkym bokom

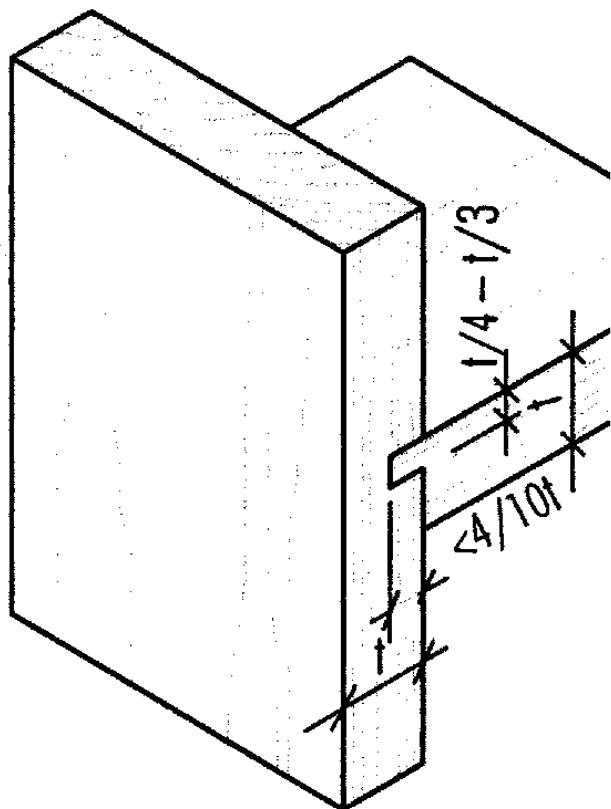


**Spoj na vlastné pero a drážku – rohový, s čiastočne viditeľným úzkym bokom**

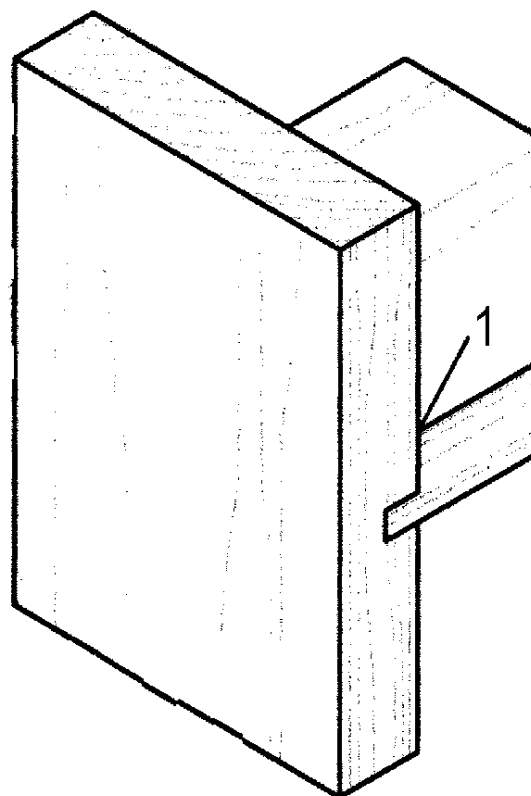


### **Spoj na vlastní pero – rohový**

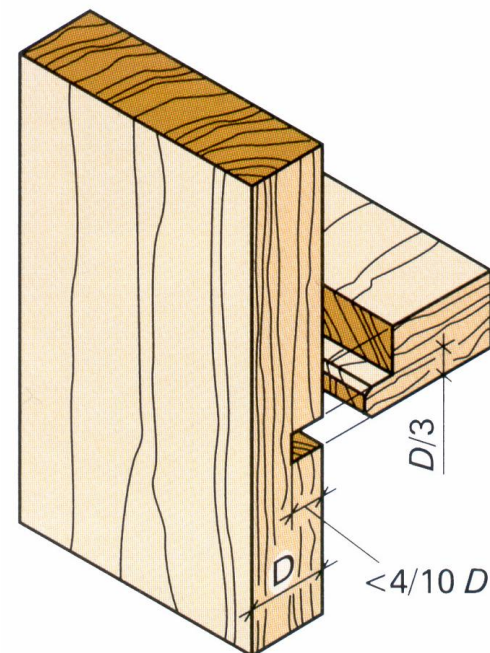
- a) otevřený
- b) polokrytý
- c) celokrytý



a)

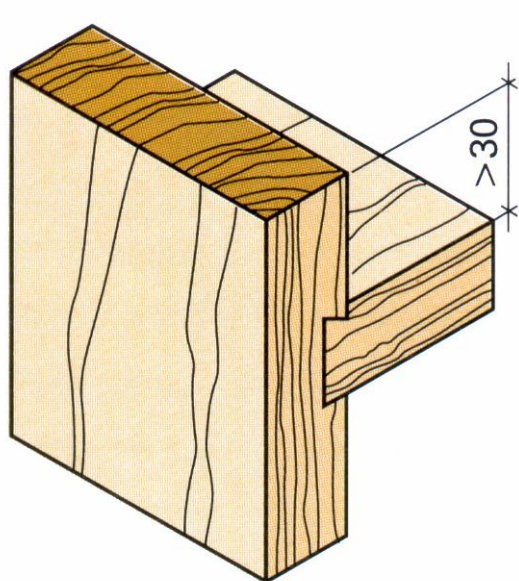


b)

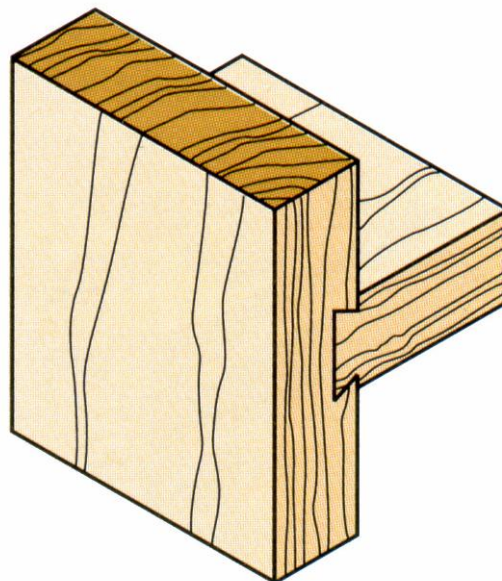


### Spoj na vlastné pero a drážku – stredový,

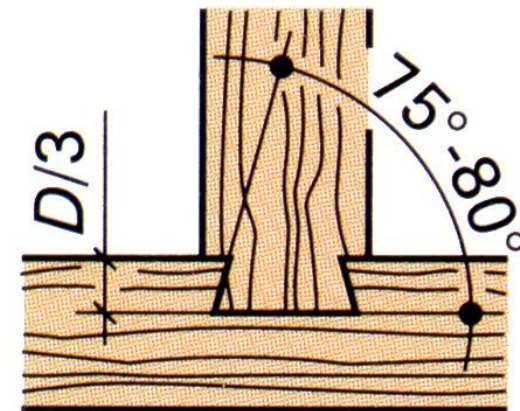
- a) s perom na hornej ploche (pre menšie zaťaženie - rozštiepenie)
- b) s perom na spodnej ploche (pre väčšie zaťaženie), 1 - medzera



a)



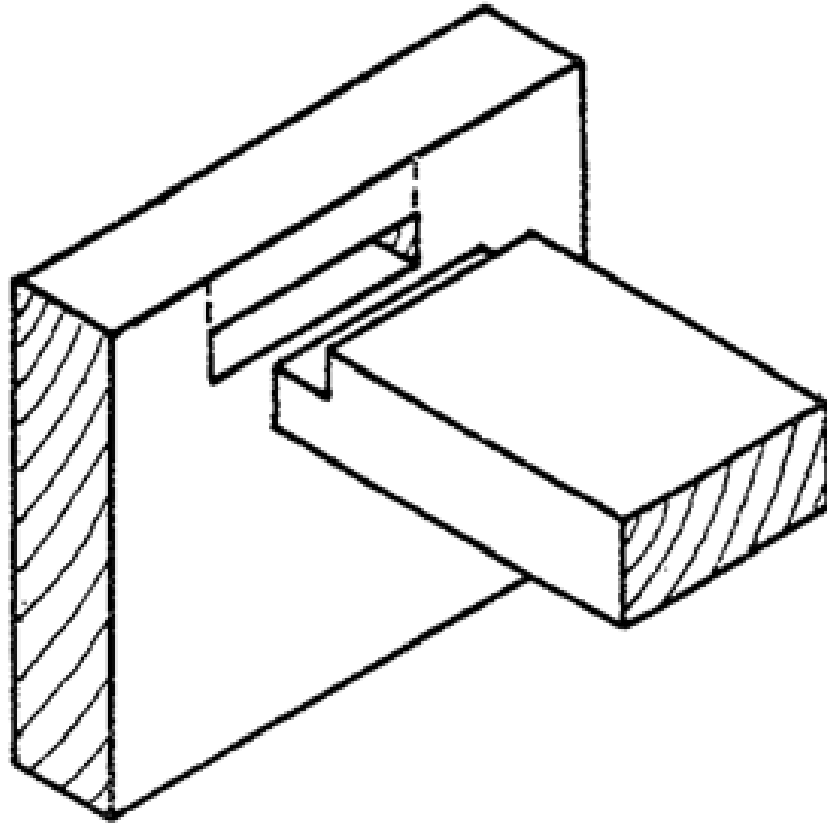
b)



c)

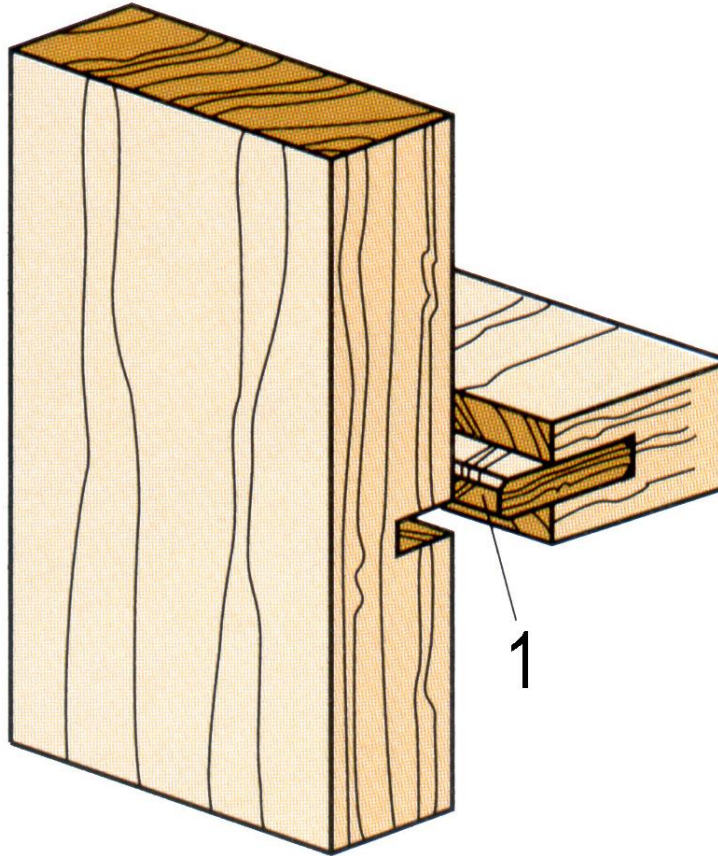
**Spoj na zvlak (rybinu) – stredový (rohový):**

- a) Jednostranný
- b) Obojstranný
- c) Geometrické parametre

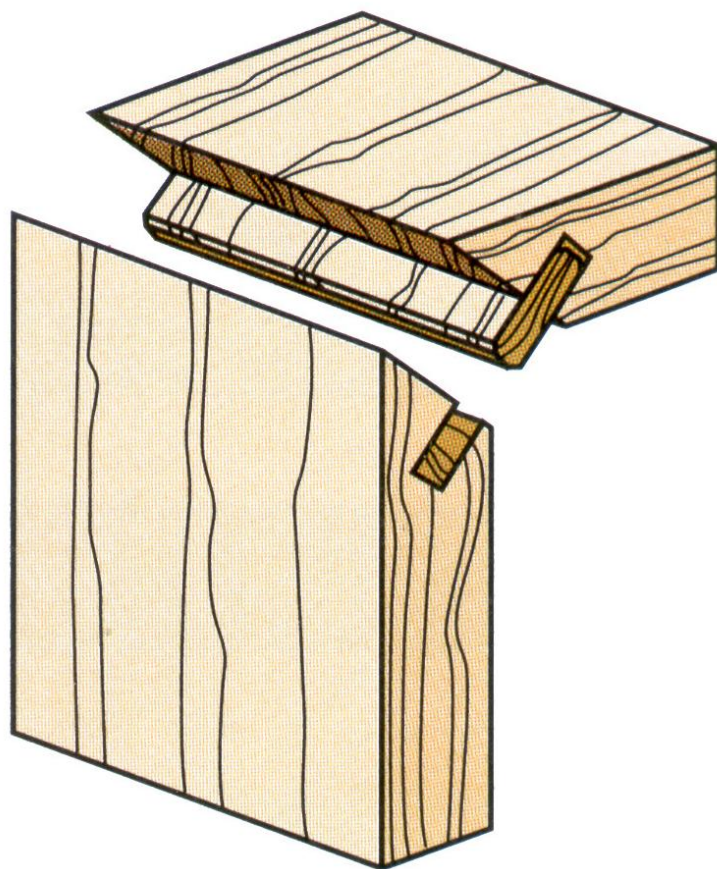


**Spoj na vlastné pero a drážku – spojenie dosky s prútom**

# Spoje na cudzie pero

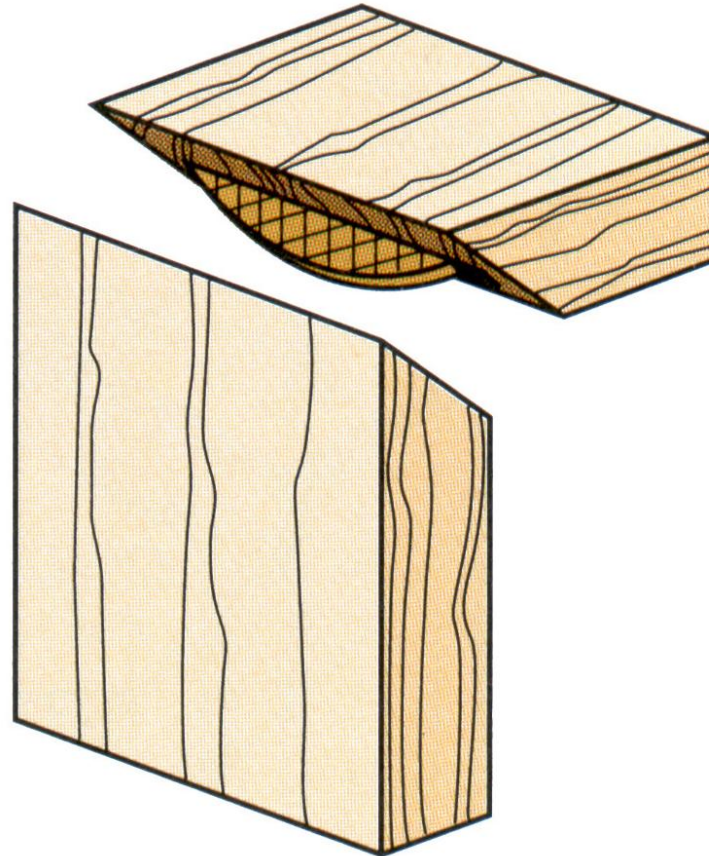


**Spoj na cudzie pero a drážku – stredový,**  
1 – pero z masívu

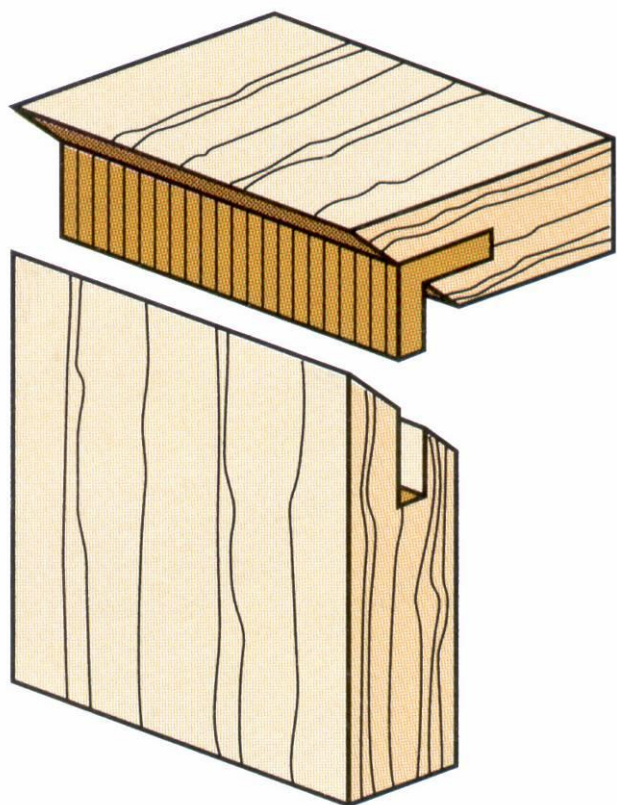


**Spoj na cudzie pero a drážku – rohový, na pokos,**  
pero z masívneho dreva

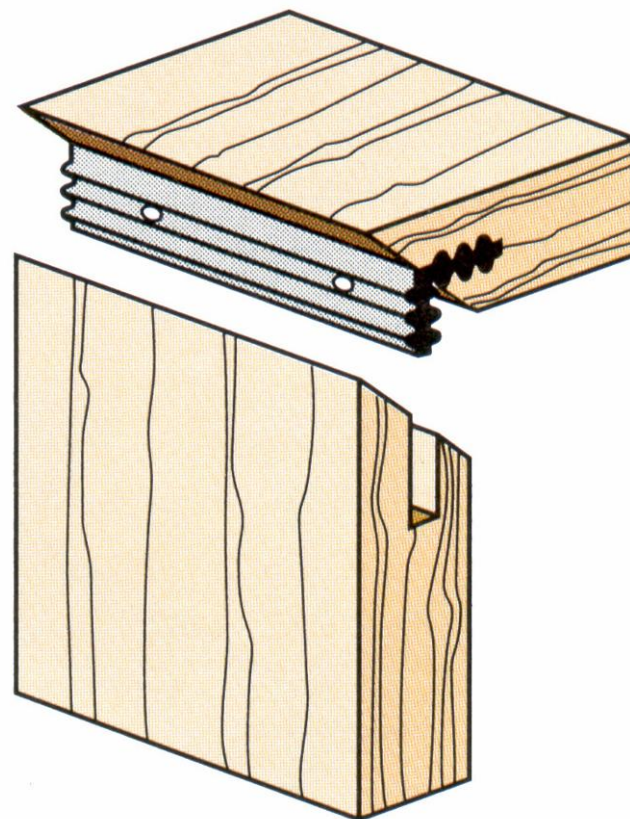




**Spoj na cudzie pero a drážku – rohový, na pokos, lamello**

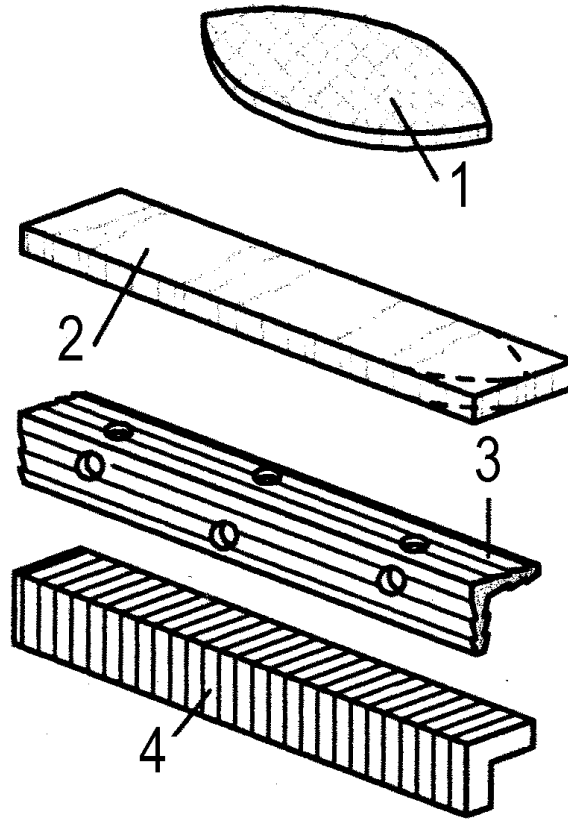


a)



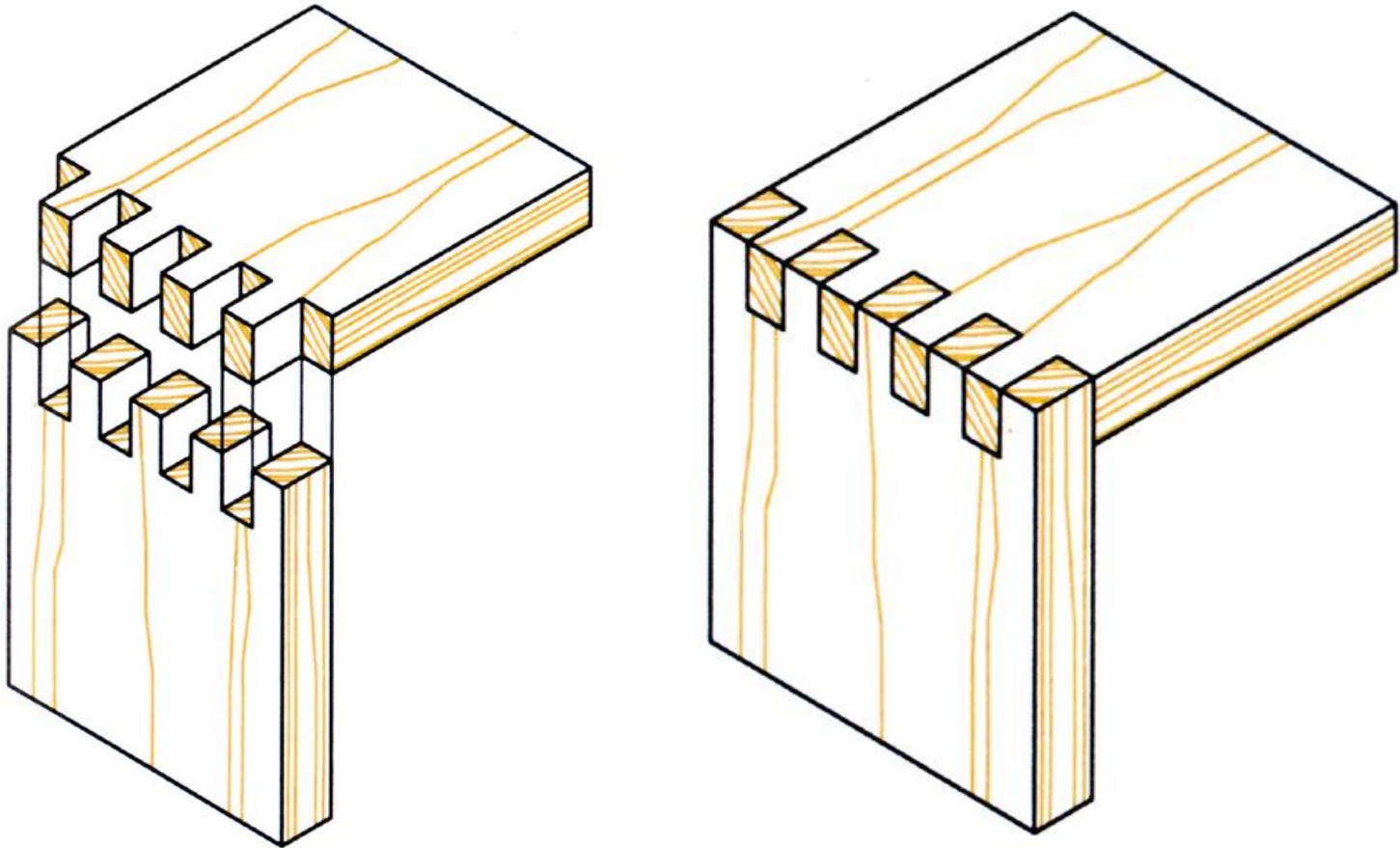
b)

**Spoj na cudzie pero a drážku – rohový, na pokos,**  
a) uhlové pero z preglejky; b) uhlové pero z plastu (kovu)

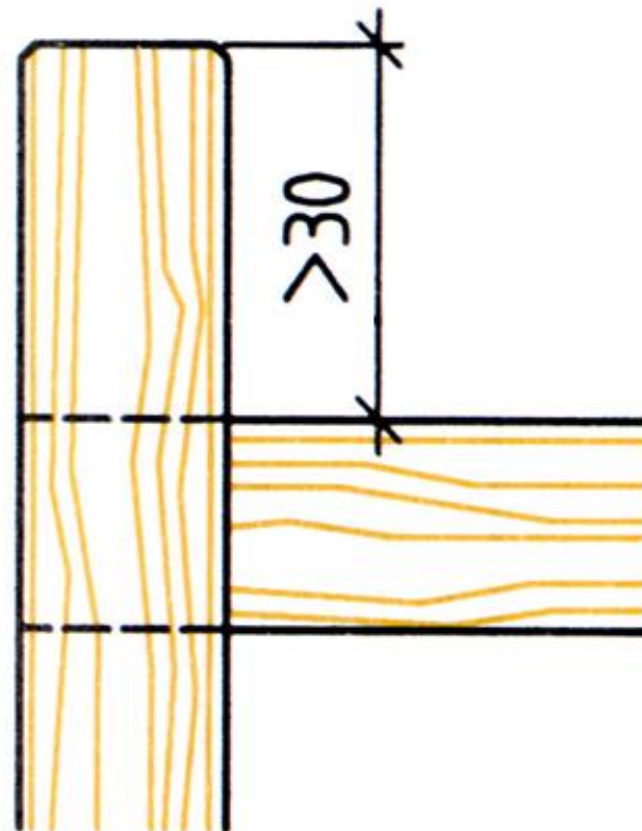
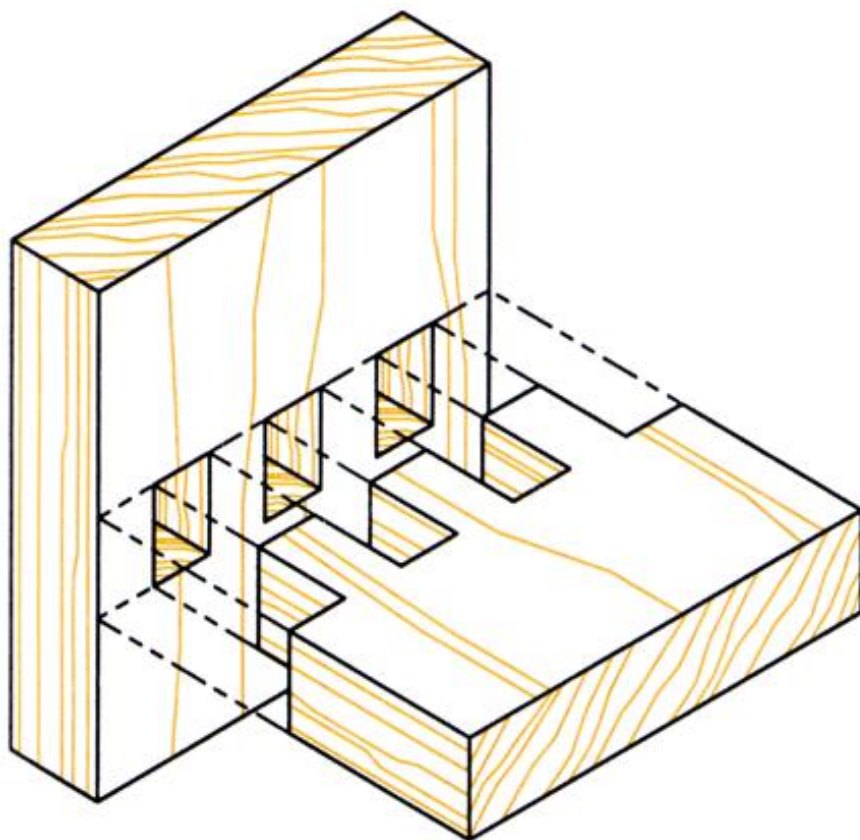


**Pera:** 1 – lamello; 2 - z preglejky  
3 –uhlové z plastu, 4 – uhlové z preglejky

# Rovné ozuby – združené čapy

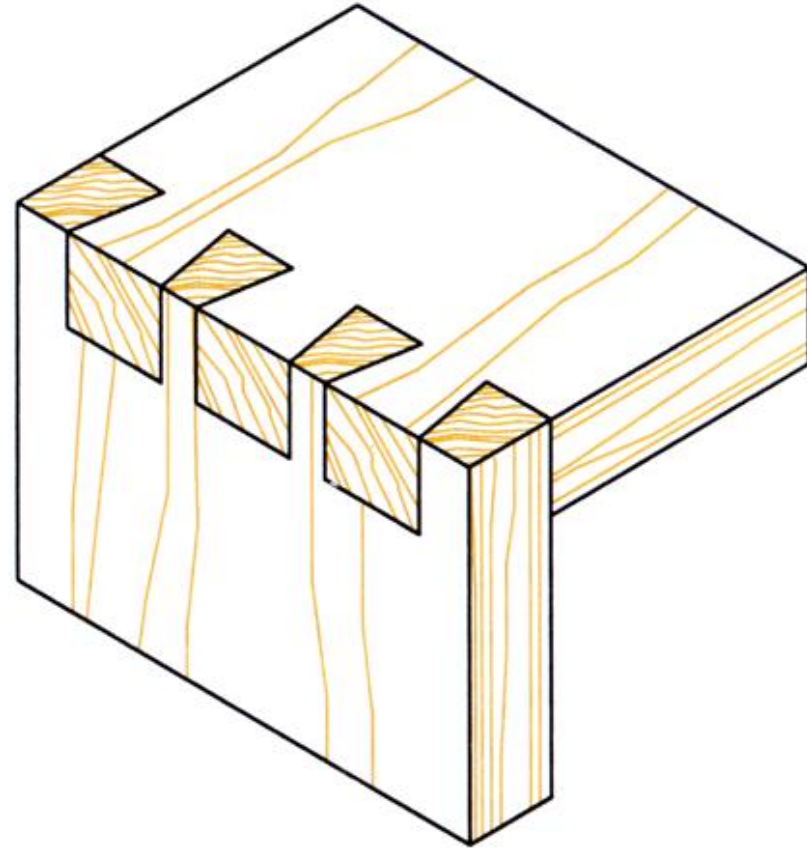
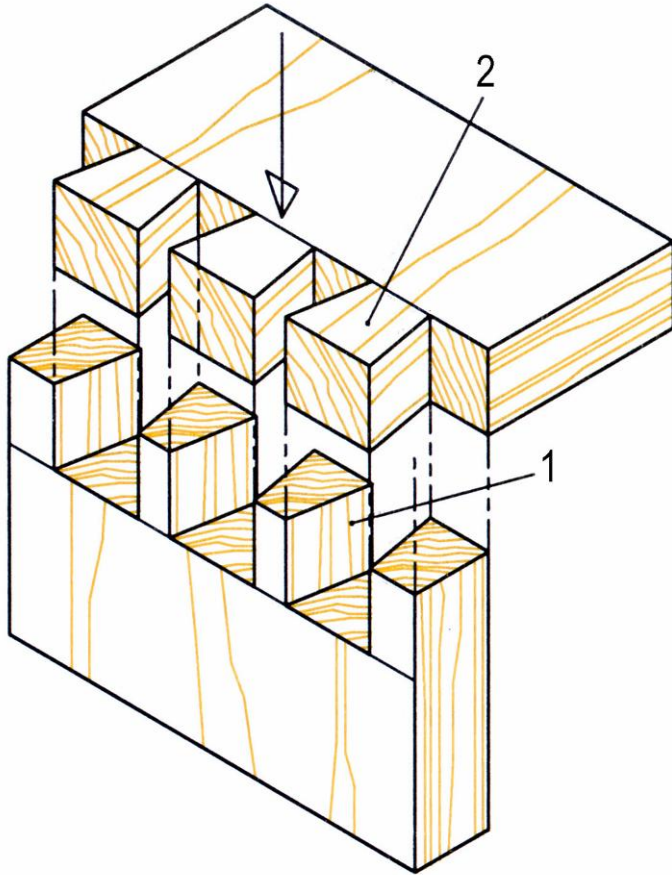


**Ozuby rovné (združené čapy) – otvorené**

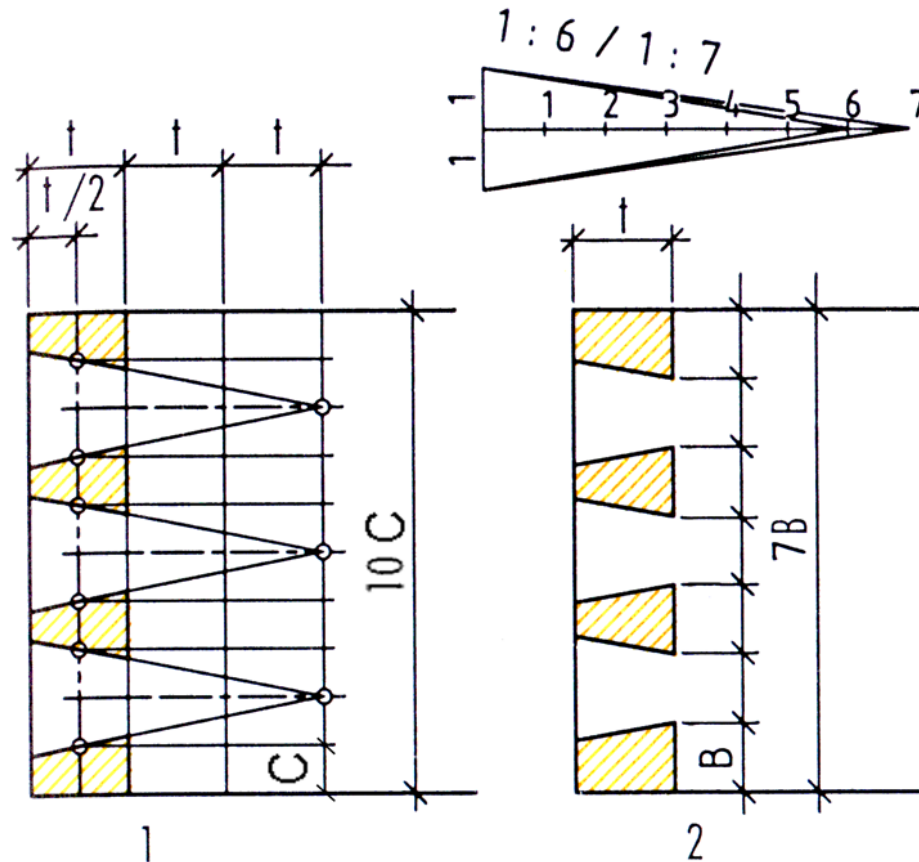


**Ozuby rovné (združené čapy) – rovné, stredové:**

# Rybinovité ozuby

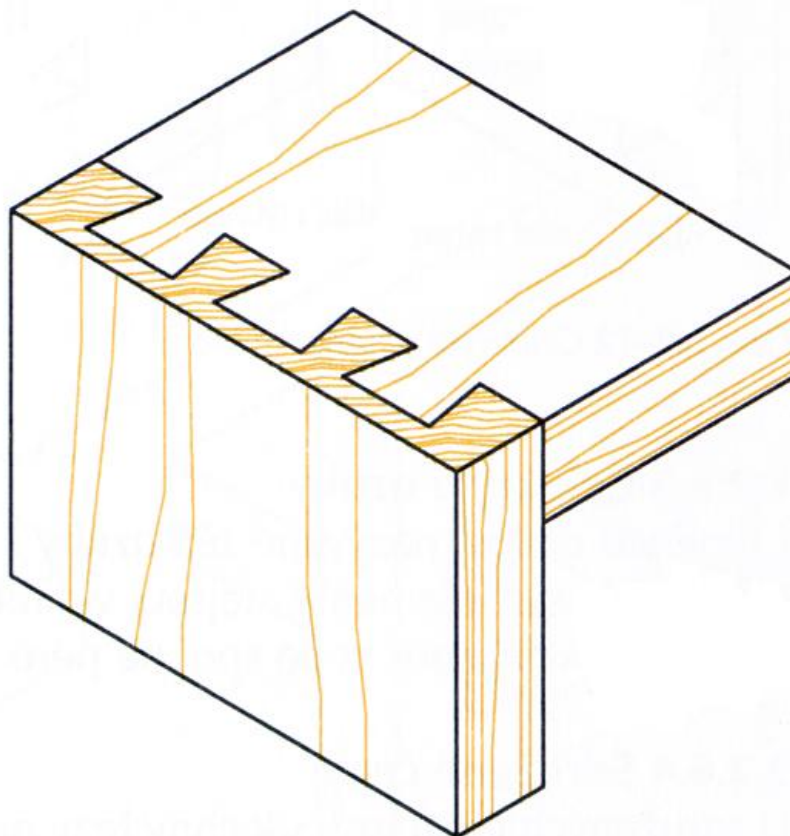
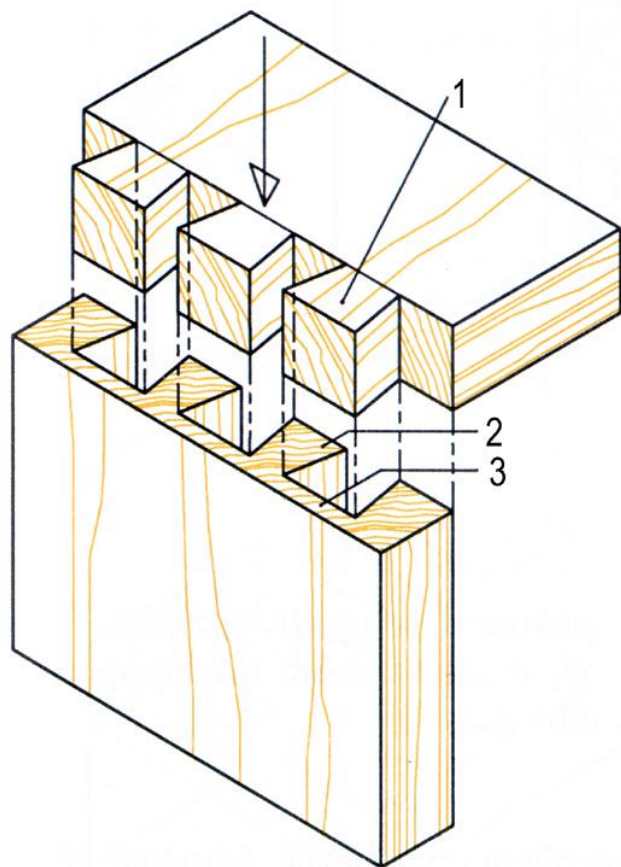


**Ozuby rybinovité (rybina) - otevrené (1 – výčnelok; 2 – výrez)**



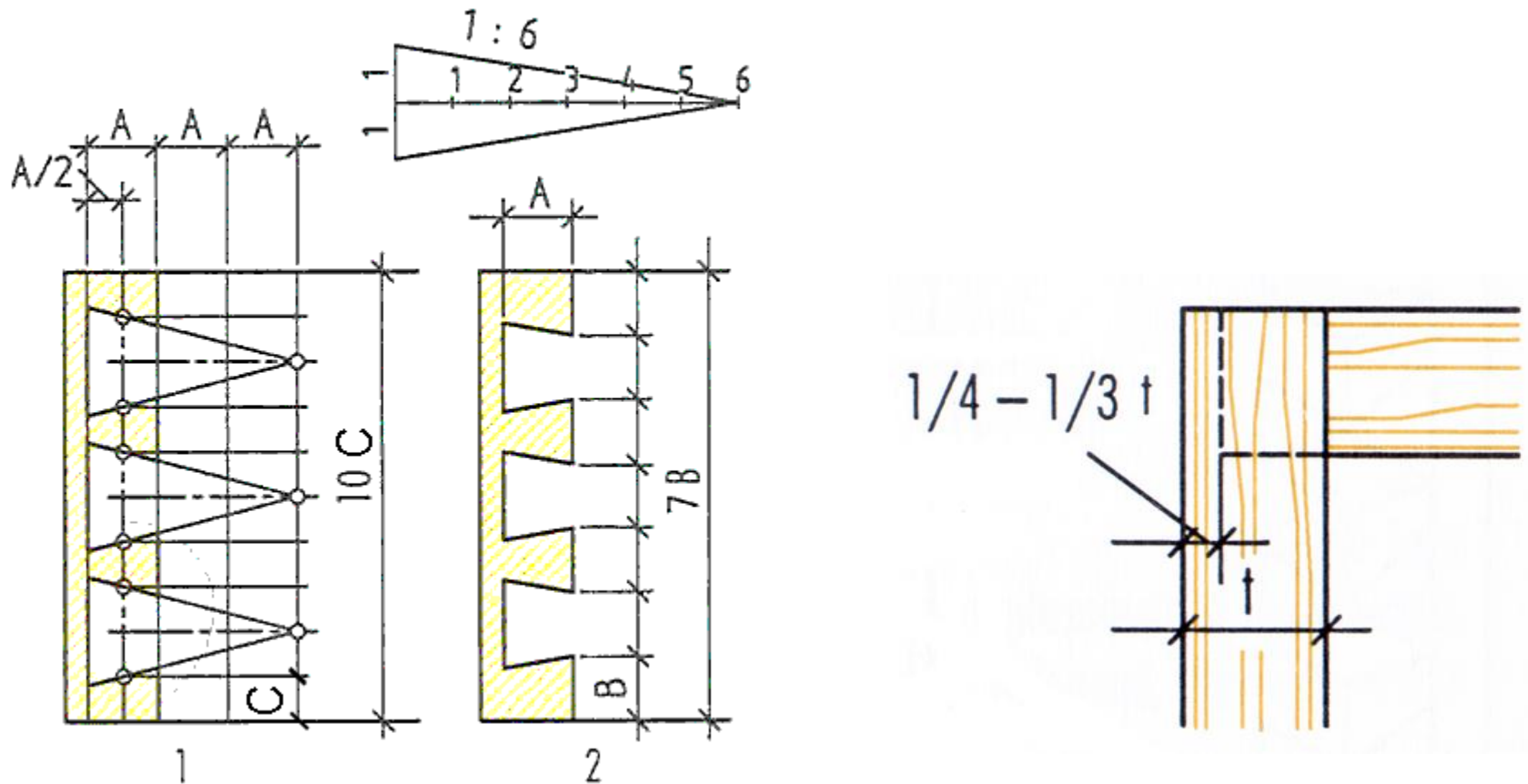
## Ozuby rybinovité - otvorené

(1 – rozdelenie stredovej čiary; 2 – rozdelenie čiary pri koreni ozubov)



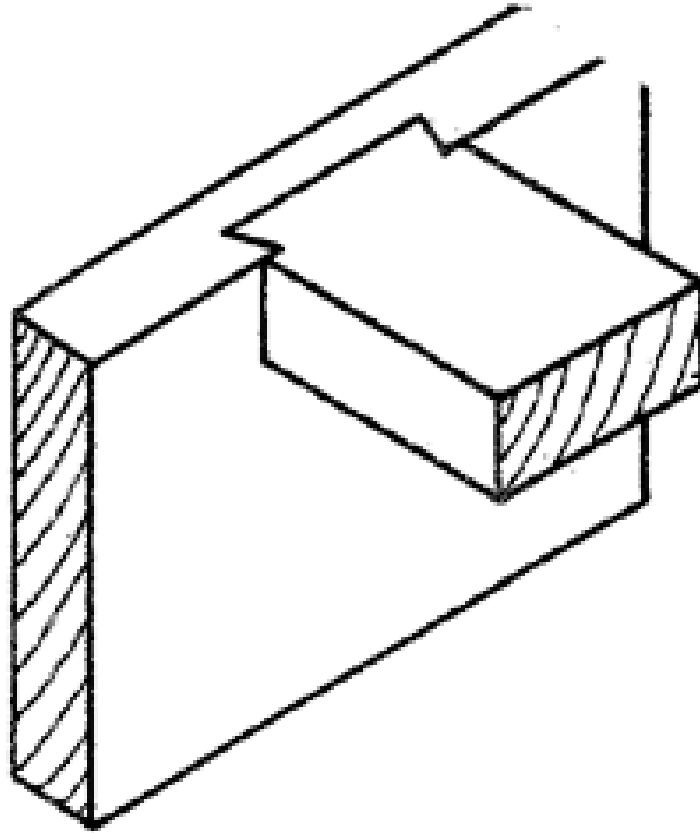
**Ozuby rybinovité - polokryté**  
(1 – ozuby; 2 – rybina, 3 – prekrytie)



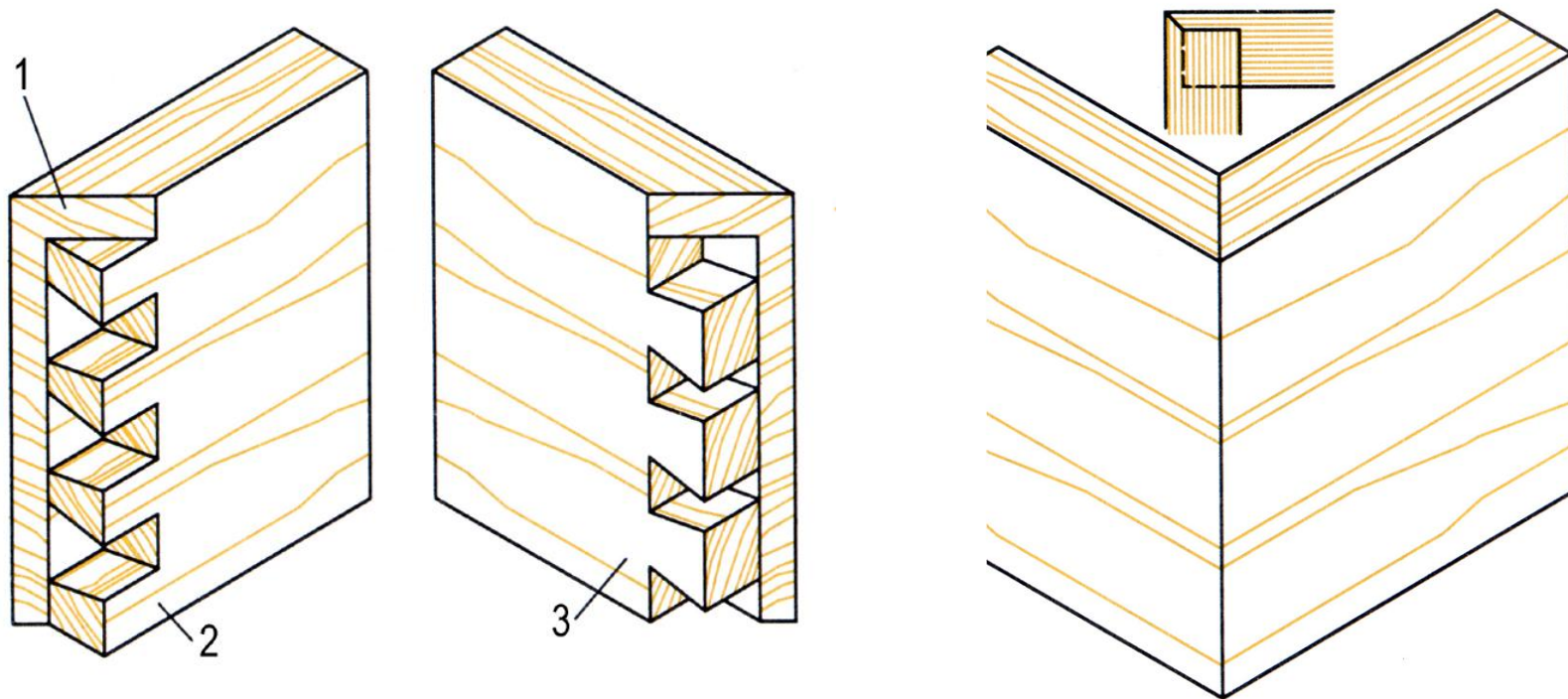


### Ozuby rybinovité - polokryté

1 – rozdelenie stredovej čiary; 2 – rozdelenie čiary pri koreni ozubov

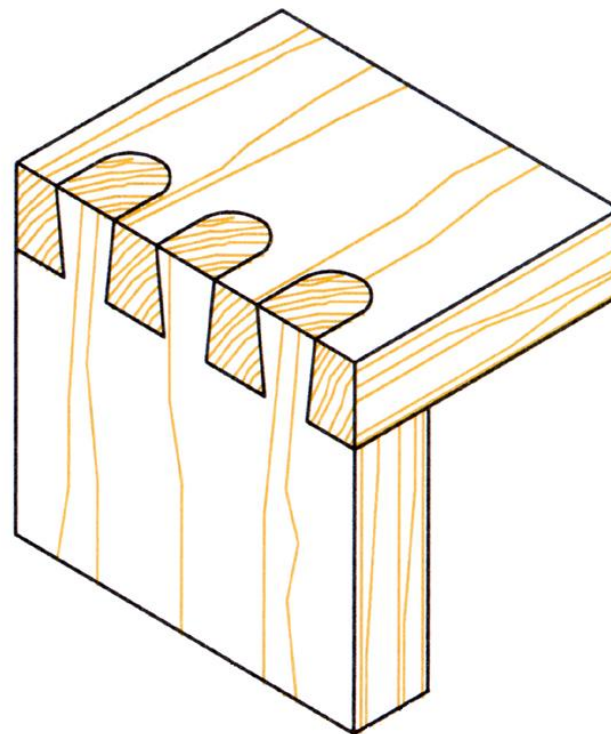
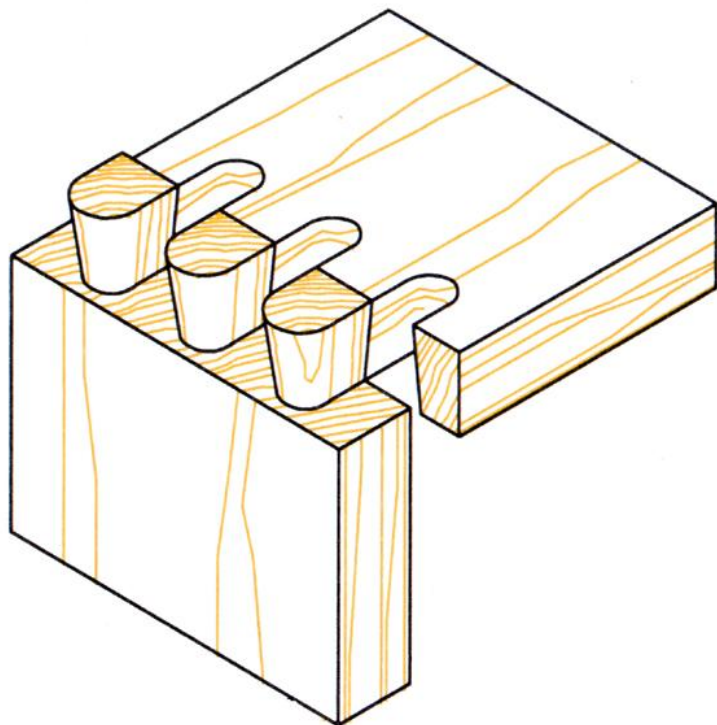


**Ozub rybinový - polokrytý**  
(spojenie dosky a prúta)

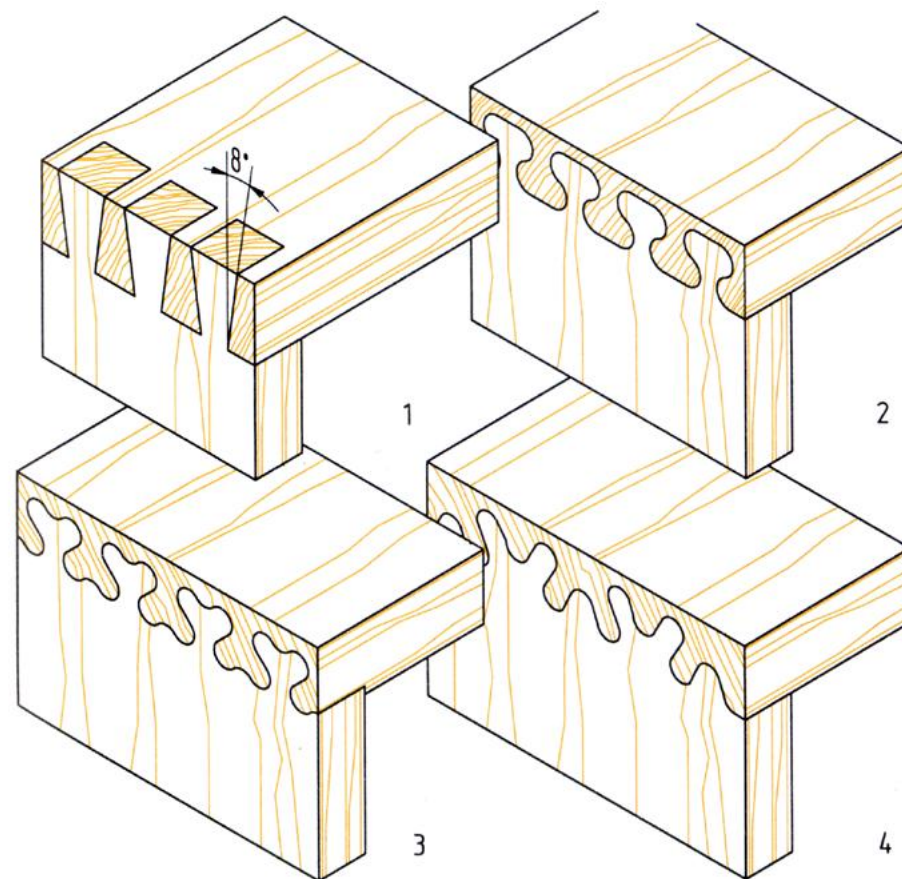


### **Ozuby rybinové - celokryté**

(1 – ozuby; 2 – rybina, 3 – prekrytie s pokosom)



**Ozuby rybinové zaoblené – strojové**  
(vyfrézované jednou operáciou)



**Ozuby rybinové – strojové**  
1- ostrohranné, 2-4 ozdobné